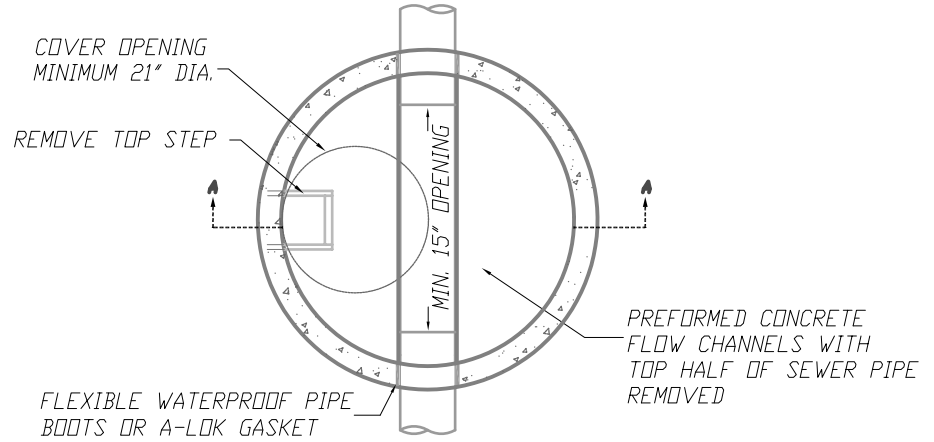
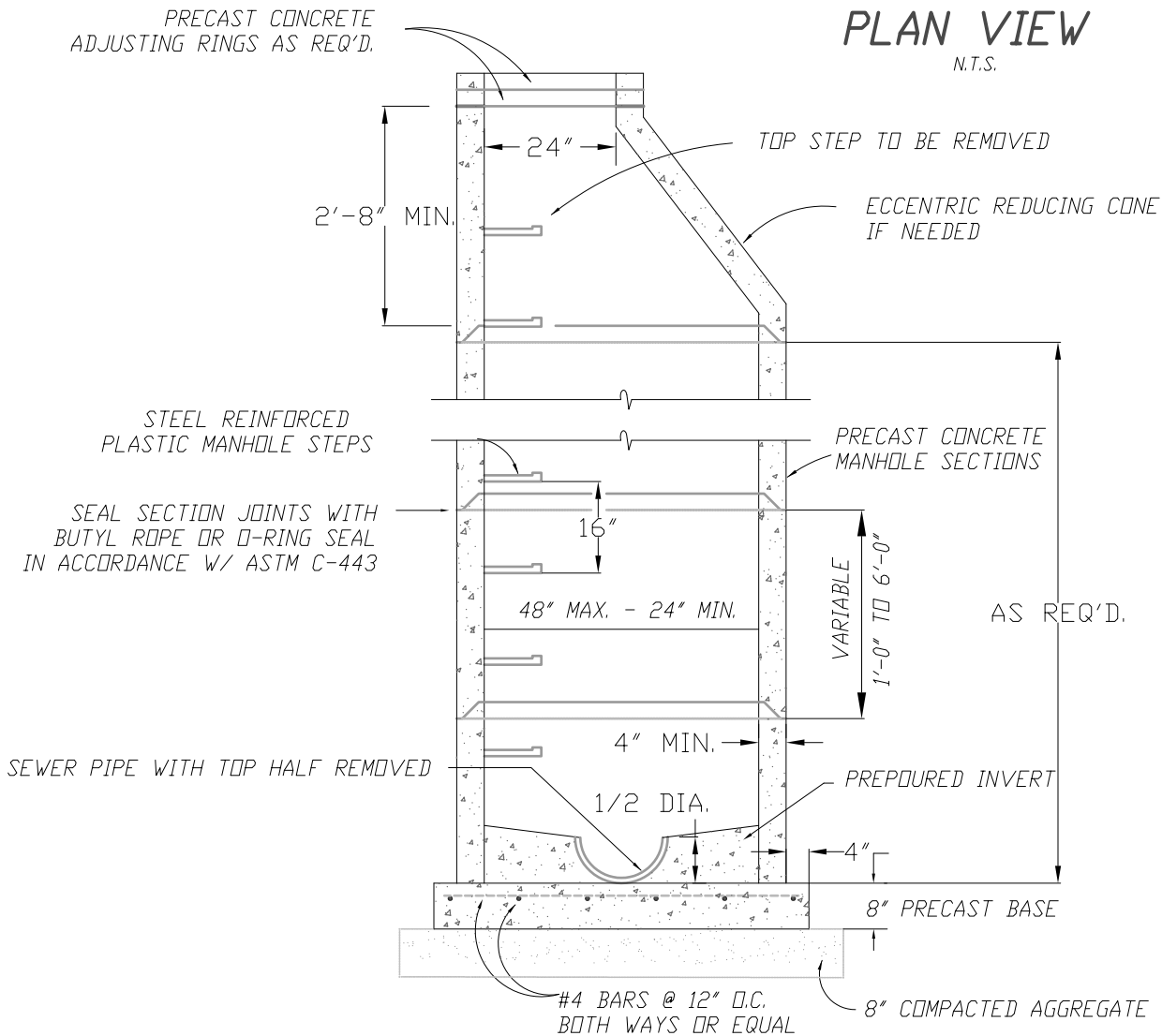


# CONTROL MANHOLE FOR INDUSTRIAL SURVEILLANCE



**PLAN VIEW**

N.T.S.



**SECTION A-A**

N.T.S.